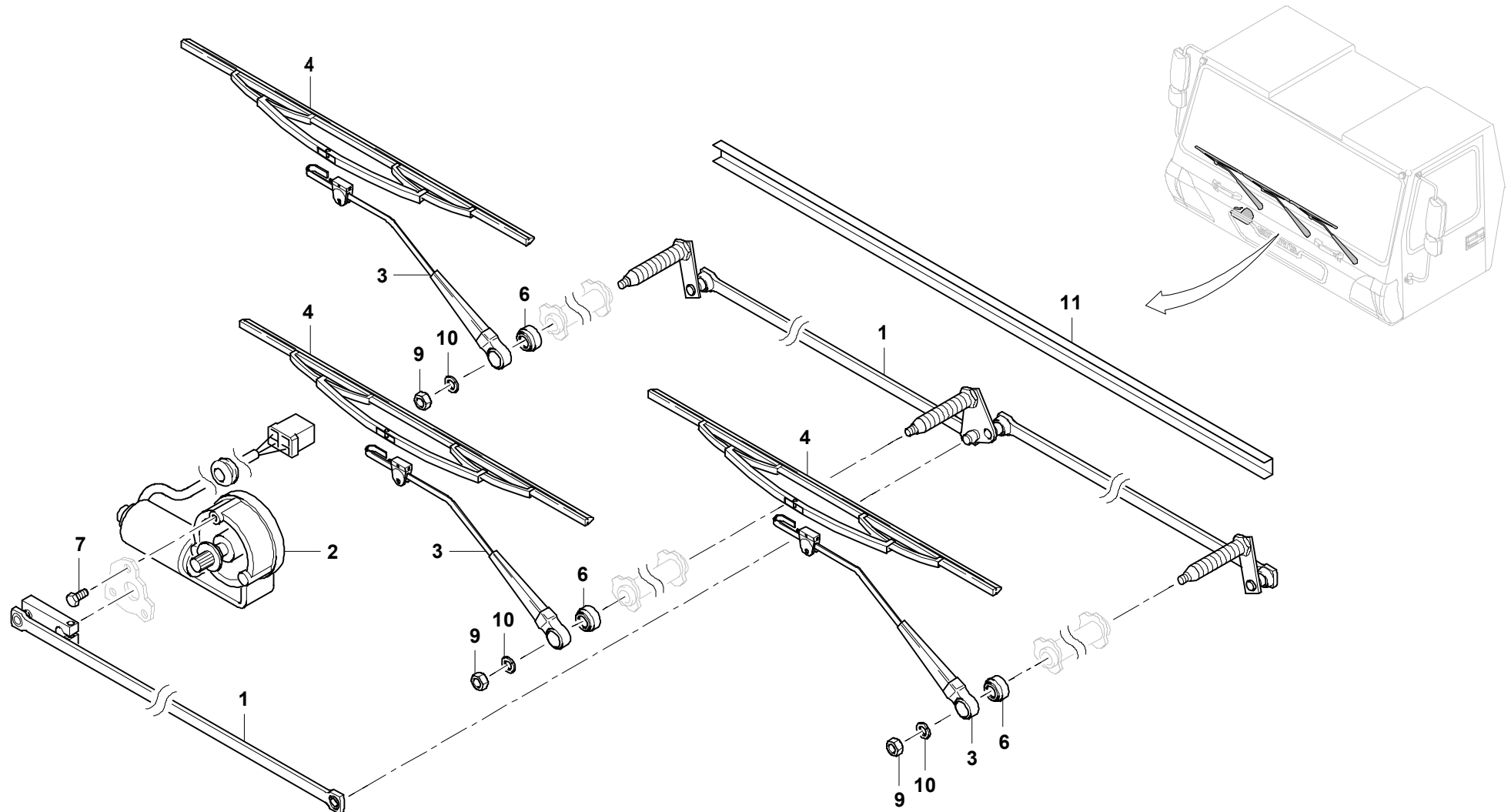


**GROVE**SCHEIBENWISCHANLAGE  
WINDSCREEN WIPERBILDТАFЕL  
PICTORIAL DISPLAY

11.08

**3054773-ETL #**

1/1

**GMK 5170  
BE 550  
G 231**

3054773-0-BL01-0308-5170